



**SUD ROULETTES SERVICES**

[www.sud-roulettes-services.com](http://www.sud-roulettes-services.com)

NOM : .....

Adresse : .....

C.Postal : .....

Ville : .....

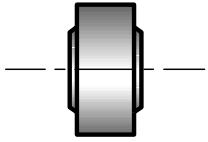


: .....

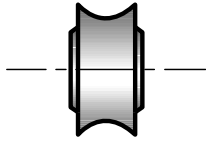


: .....

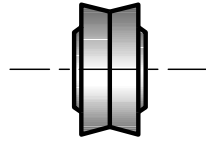
## FORME DES GALETS



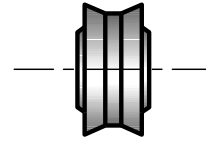
Galet plat



Galet R3

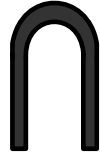
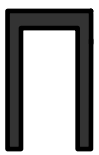


Galet 150°



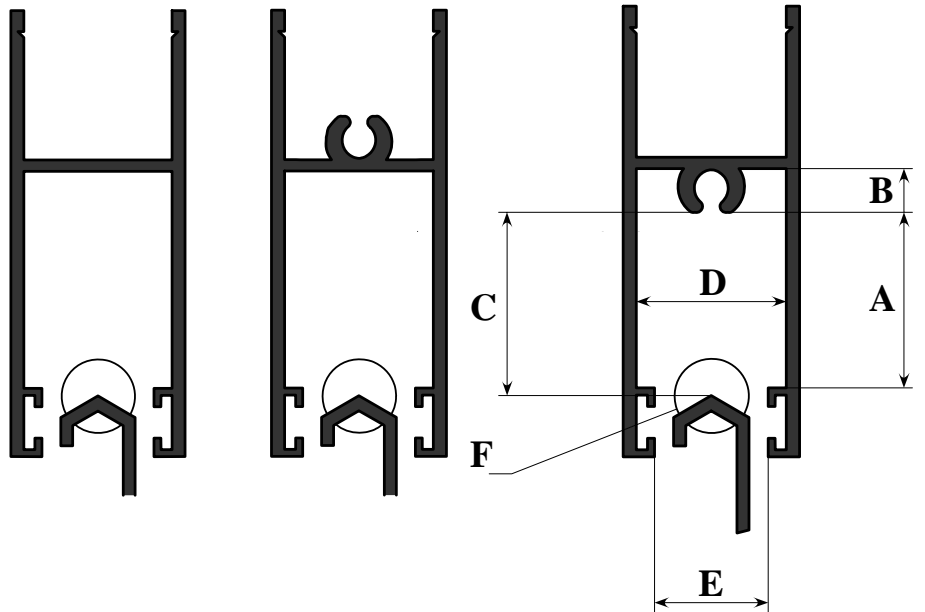
Galet 130°

## FORME DES RAILS

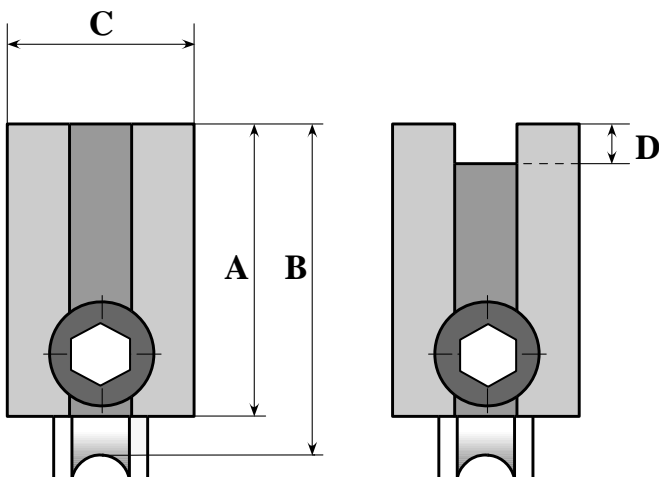


## COTATION TRAVERSE

Côte "A":
Côte "B":
Côte "C":
Côte "D":
Côte "E":
Forme "F":



## COTATION CHARIOT



Côte "A" :
Côte "B" :
Côte "C" :
Côte "D" :