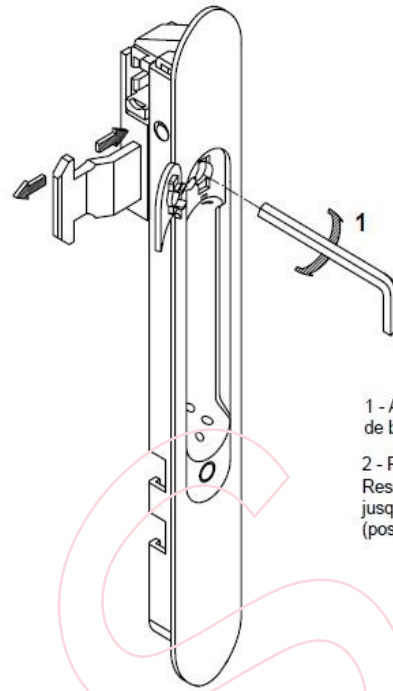
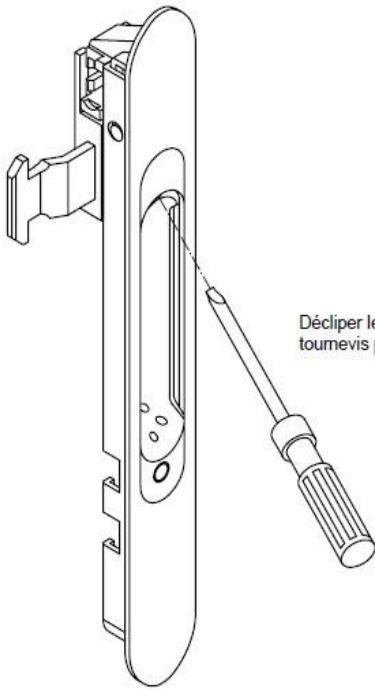


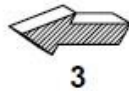
# Plan et montage serrure 0116097



1 - Après avoir déclipé le cache, desserrer la vis de blocage du pêne à l'aide de la clé 6 pans Ø5.

2 - Régler la position du pêne à la main. Resserrer la vis de blocage et refaire l'opération jusqu'au crochetage parfait du pêne sur la gâche. (position fermée de la gâche).

- 
- 1 - Retirer le pêne et l'anti-fausse manoeuvre.  
2 - introduire le tournevis à travers l'usinage du pêne (en appui jusqu'à la butée)  
3 - Faire levier avec le tournevis pour décliper la coquille.  
4 - Enlever la coquille.



4

