

SCHÉMA DE COTATIONS DES CHARIOTS

***Champs obligatoires**

Civilité: Nom: Prénom:

Adresse:

Code Postal: Ville:

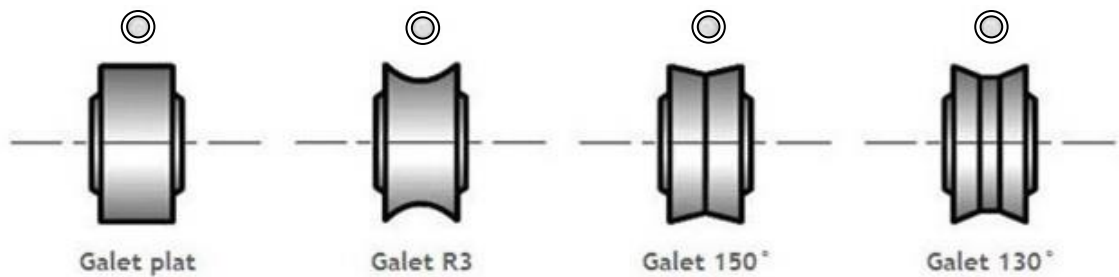
Tél. Fixe: Tél. Mobile: Fax:

Mail*:

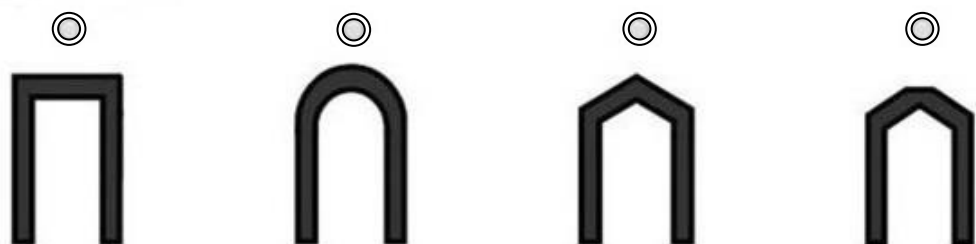
Nb. Chariots*:

Commentaires:




Forme des Galets *



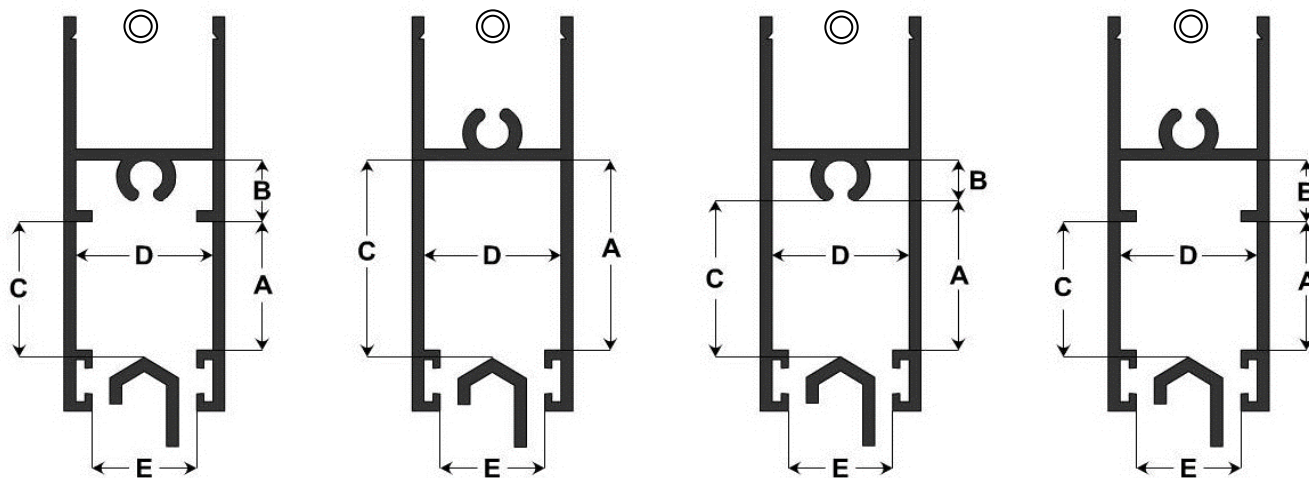
Forme des Rails *



Coulissants*

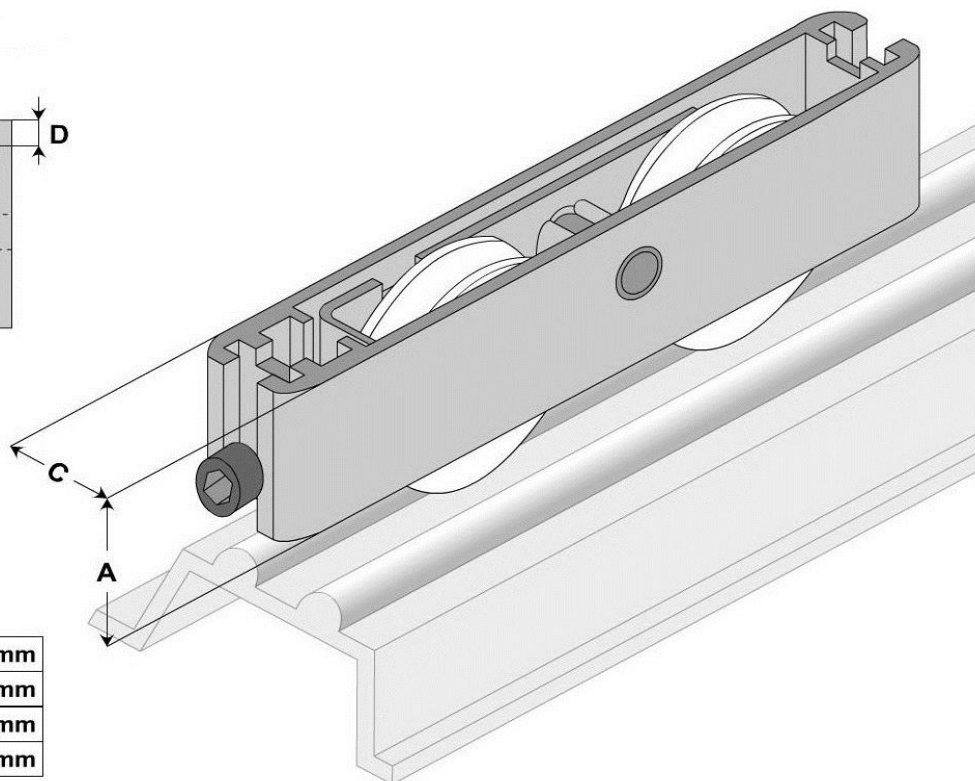
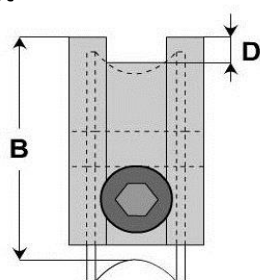
- ALU: 
- BOIS: 
- PVC: 

Cotation Traverse*



Côte "A" :	mm
Côte "B" :	mm
Côte "C" :	mm
Côte "D" :	mm
Côte "E" :	mm

Cotation Chariot*



Côte "A" :	mm
Côte "B" :	mm
Côte "C" :	mm
Côte "D" :	mm

Si la côte "D" n'existe pas sur votre chariot, merci d'indiquer le chiffre 0