

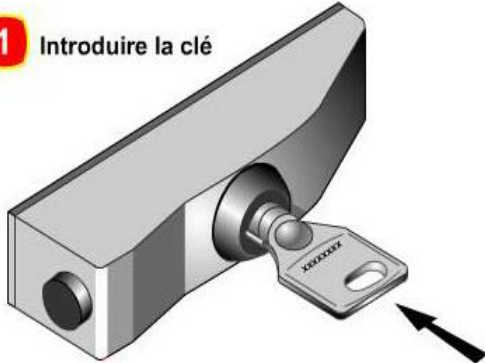


SIEGE SOCIAL
71 Impasse Des Tamaris
Le Diamant Bleu
83140 Six Fours les plages
DEPOT / RETRAIT DES
MARCHANDISES
178 Avenue Henri Guillaume
83500 La Seyne sur mer

Tél : 06 26 55 18 01
Fax : 09 72 16 67 06

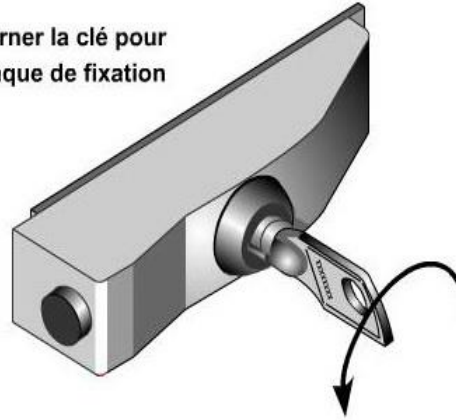
2350

1 Introduire la clé

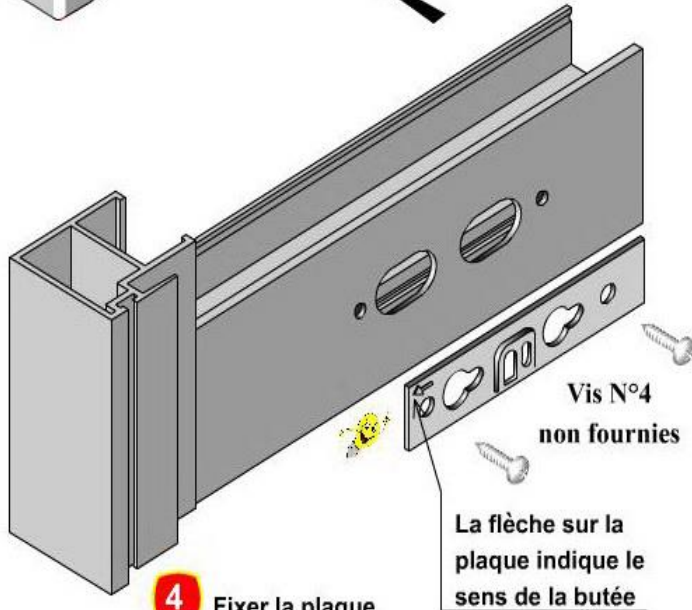
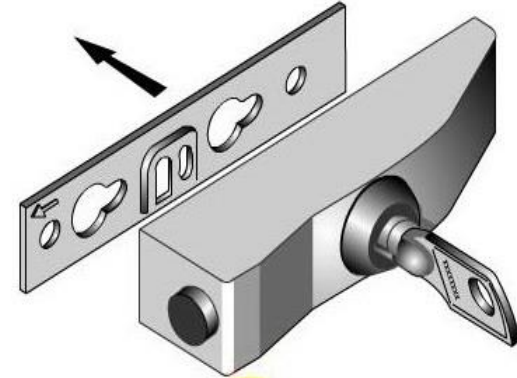


Butée amovible à clé

2 Faire tourner la clé pour
débloquer la plaque de fixation



3 Oter la plaque de fixation



4 Fixer la plaque
sur la traverse base

Vis N°4
non fournies

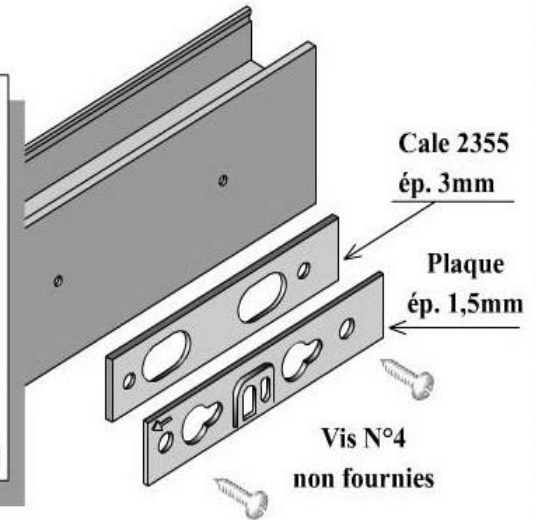
La flèche sur la
plaque indique le
sens de la butée

OPTION



Pour éviter l'usure de la
traverse basse, il est
possible d'intercaler une
cale réf. 2355 entre la
plaque et la traverse.

ATTENTION, vérifier
que l'ensemble (cale +
plaque + tête de vis) ne
perturbe pas le bon
fonctionnement du vantail



Cale 2355
ép. 3mm

Plaque
ép. 1,5mm

Vis N°4
non fournies



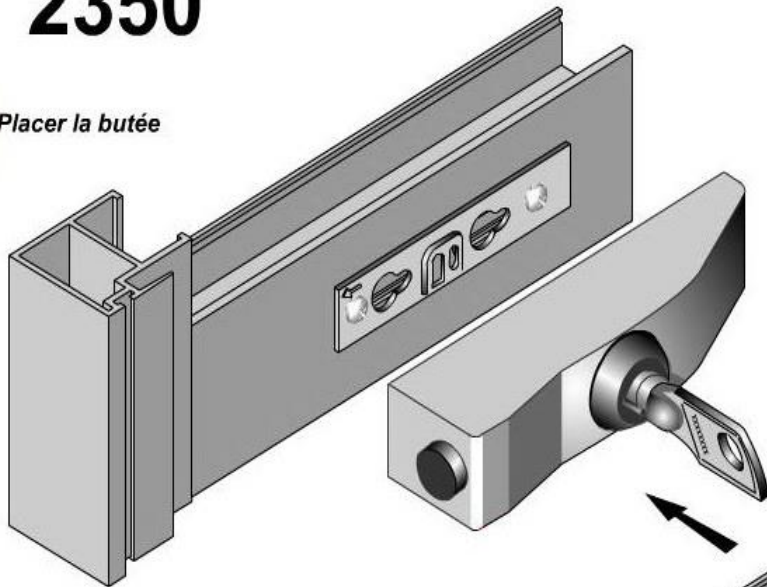
SIEGE SOCIAL
71 Impasse Des Tamaris
Le Diamant Bleu
83140 Six Fours les plages
DEPOT / RETRAIT DES
MARCHANDISES
178 Avenue Henri Guillaume
83500 La Seyne sur mer

Tél : 06 26 55 18 01
Fax : 09 72 16 67 06

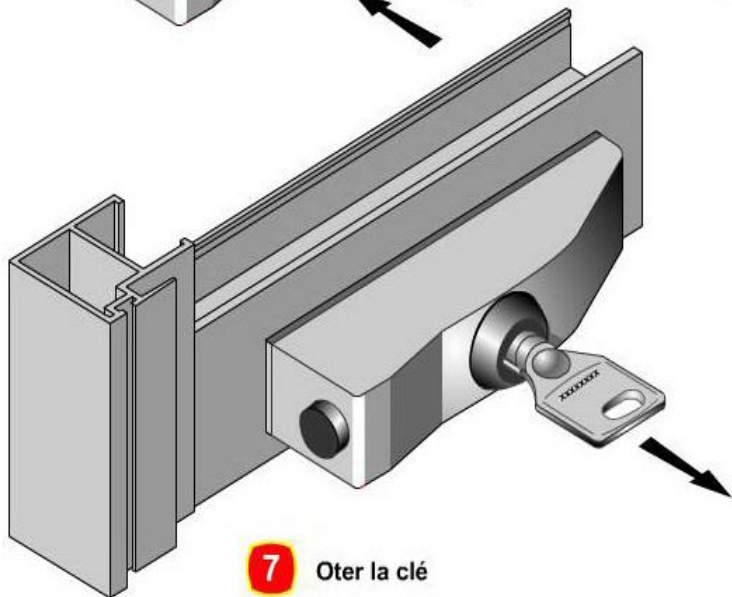
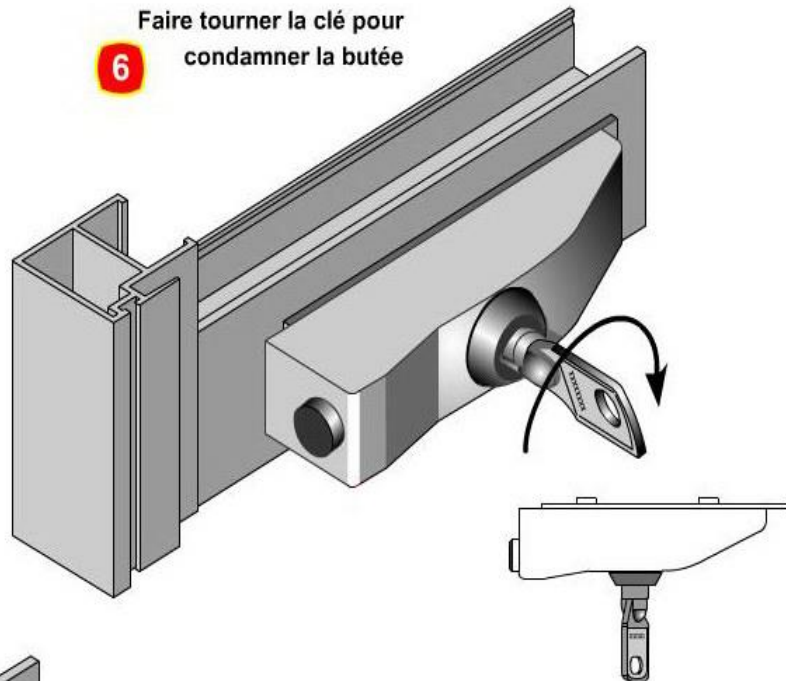
Butée amovible à clé

2350

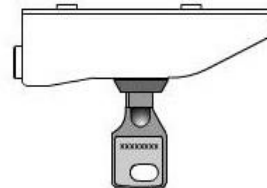
5 Placer la butée



6 Faire tourner la clé pour condamner la butée



7 Oter la clé





SIEGE SOCIAL
71 Impasse Des Tamaris
Le Diamant Bleu
83140 Six Fours les plages
DEPOT / RETRAIT DES
MARCHANDISES
178 Avenue Henri Guillaume
83500 La Seyne sur mer

Tél : 06 26 55 18 01
Fax : 09 72 16 67 06

Butée amovible à clé

2350

Orientation de la butée



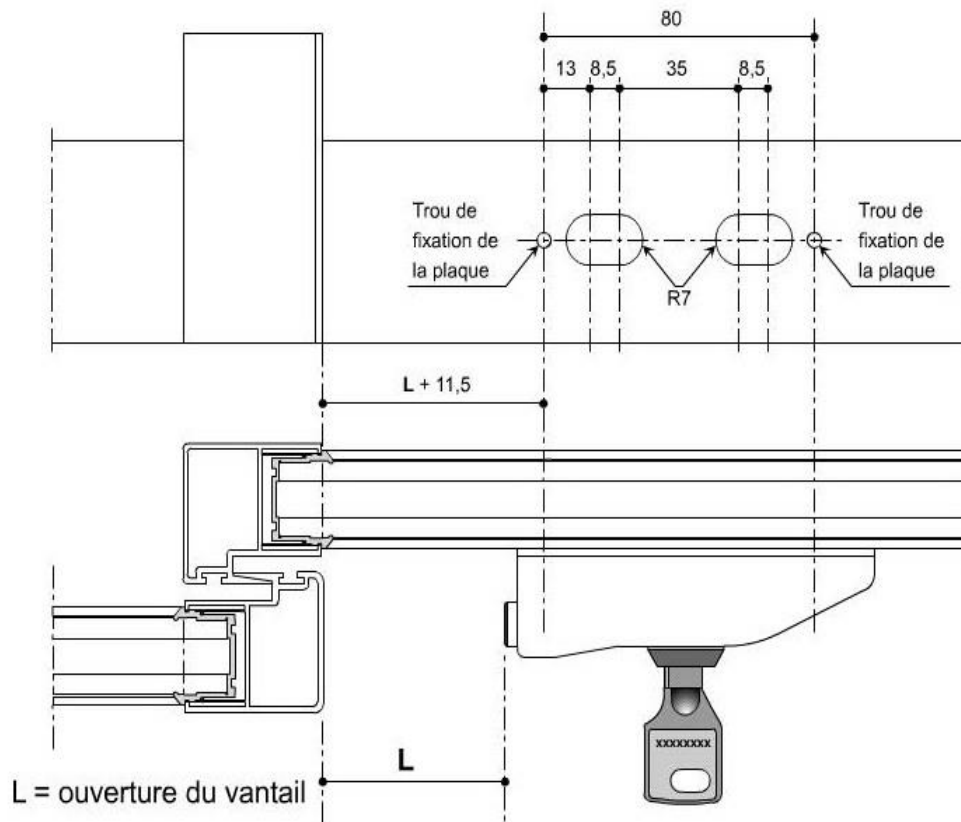
Plaque



Butée



Usinage de la traverse basse



La cote **L** doit être définie en fonction des réglementations en vigueur.

Sud Roulettes Services ne peut être tenue pour responsable en cas de non respect de ces dispositions.